

致力于为能源行业提供高质量
高附加值的阀门及相关流体控制产品和服务




Haqun 中国·环球阀门集团
CHINA HUANQIU VALVE GROUP

地址:浙江省温州永嘉县三桥工业区环球工业园 邮政编码: 325105

电话: 0086-577-67379888 传真: 0086-577-67318499

[Http://www.haqun.com](http://www.haqun.com)

E-mail: hqfm@haqun.com

“” “Haqun” 注册商标属环球阀门集团有限公司所有, 仿冒必究。

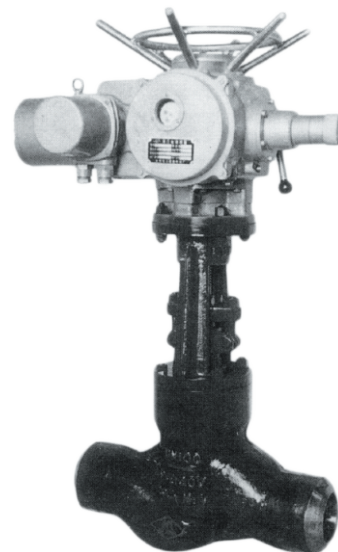
Haqun

国家高新技术企业

高温高压截止阀

产品使用说明书

J(9)61Y-P54100V J(9)61Y-200
J(9)61Y-P54140V J(9)61Y-250
J(9)61Y-P54170V J(9)61Y-320
DN65~150



中国·环球阀门集团
CHINA HUANQIU VALVE GROUP

Haqun

国家高新技术企业

目录

一、产品名称	
二、引用标准	
三、主要用途及适用介质	
四、结构特点	01
五、主要性能指标	
六、主要零件的材料说明	02
七、结构说明	
1.结构图	03
2.主要外形尺寸及连接尺寸	04
八、维护、保养、安装和使用注意事项	
九、可能发生的故障和清除办法	
十、附件清单	05
十一、征求产品质量意见书	06

一、产品名称

名称: 高温高压截止阀

J(9)61Y-P54100V J(9)61Y-200

型号: J(9)61Y-P54140V J(9)61Y-250

J(9)61Y-P54170V J(9)61Y-320

规格: DN65~150

二、引用标准

设计与制造标准: JB/T3595、E101、DL/T 531

结构长度标准: E101、JB/T3595、GB/T 12221

试验与检验标准: E101、JB/T 3595

压力温度等级: E101、JB/T 3595

三、主要用途及适用介质

高温高压截止阀安装在水、汽管道上作启闭装置用。

四、结构特点

1. 密封副为升降式锥面密封, 为强制性密封。
2. 介质的流向由密封副的上方向下方流动。
3. 密封力来自阀杆传递的手轮力矩。关闭和开启依靠阀杆的升降完成, 阀杆上升降阀门开启, 阀杆下降, 阀门关闭。

五、主要性能指标

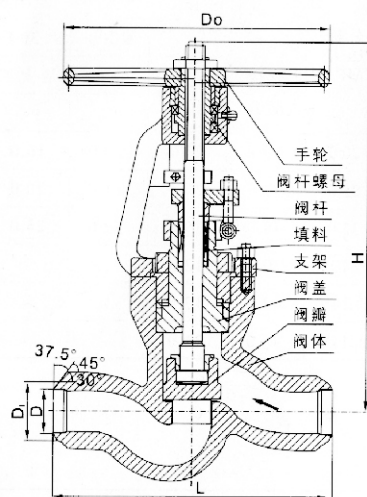
型号	公称压力 PN (MPa)	试验压力 (MPa)		介质工作温度(℃)				
				≤ 200	≤ 300	≤ 425	≤ 520	≤ 540
		强度试验	密封试验	最大工作压力(MPa)				
				P ₂₀	P ₃₀	P ₄₂	P ₅₂	P ₅₄
J(9)61Y-200	20.0	30.0	22.0	20.0	16.0	16.0	-	-
J(9)61Y-250	25.0	37.5	27.5	25.0	20.0	20.0	-	-
J(9)61Y-320	32.0	48.0	35.2	32.0	25.0	25.0	-	-
J(9)61Y-P54100V	P5410V	30.0	12.5	-	-	-	12.5	10.0
J(9)61Y-P54140V	P5414V	42.0	17.5	-	-	-	17.5	14.0
J(9)61Y-P54170V	P5417V	48.0	21.0	-	-	-	21.0	17.0

六、主要零件材料

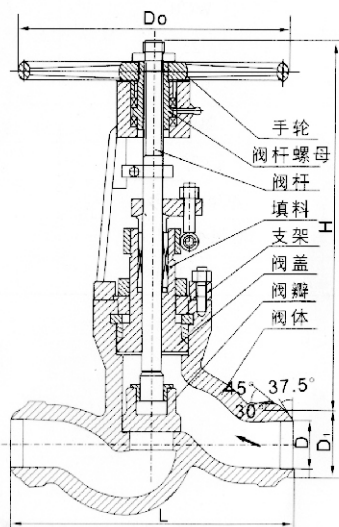
零件名称	材料	
	J961Y-200/250/320型	J961Y-P54100V/140V/170V/P57170V型
阀体	WCB	ZG20CrMoV
阀盖	25	12Cr1MoV
支架	WCB	WCB
阀杆	2Cr13	25Cr2Mo1V
阀瓣	25	25Cr2Mo1V
阀杆螺母	ZCuAl10Fe3	ZGuAL10Fe3
填料	增强柔性石墨	增强柔性石墨
手轮	KTH330-28	KTH330-28

七、结构说明

1. 结构图



DN65



DN80、100、125、150

2. 主要外形尺寸及连接尺寸

公称通径 DN	型号	D	D ₁	L	Do	H	重量 (kg)
65	J(9)61Y-P ₅₄ 100V J(9)61Y-200	75	91	254	400	563	105
	J(9)61Y-P ₅₄ 140V J(9)61Y-250	71					
	J(9)61Y-P ₅₄ 170V J(9)61Y-320	67	89	330			
80	J(9)61Y-P ₅₄ 100V J(9)61Y-200	92	111	305	450	576	130
	J(9)61Y-P ₅₄ 140V J(9)61Y-250	86					
	J(9)61Y-P ₅₄ 170V J(9)61Y-320	80	108	368			
100	J(9)61Y-P ₅₄ 100V J(9)61Y-200	113	136	356	550	715	180
	J(9)61Y-P ₅₄ 140V J(9)61Y-250	105		406			
	J(9)61Y-P ₅₄ 170V J(9)61Y-320	101	133	457			
125	J(9)61Y-P ₅₄ 100V J(9)61Y-200	144	166	432	650	763	260
	J(9)61Y-P ₅₄ 140V J(9)61Y-250	136		483			
	J(9)61Y-P ₅₄ 170V J(9)61Y-320	124		533			
150	J(9)61Y-P ₅₄ 100V J(9)61Y-200	166	197	508	750	815	320
	J(9)61Y-P ₅₄ 140V J(9)61Y-250	154		559			
	J(9)61Y-P ₅₄ 170V J(9)61Y-320	144		610			

八、维护、保养、安装和使用注意事项

- 1、阀门应整齐地存放在干燥通风的室内,通道两端必须用盖板堵塞。
- 2、阀门如长期存放应定期检查,对外露的加工表面须更换防锈油,并清除表面的污垢和铁锈。
- 3、阀门安装前应仔细核对本阀的性能是否于适使用要求相符,并清除阀门外表污垢。
- 4、本阀门可安装于管路中任何位置,但须注意检修和操作方便。安装应使介质流向满足由阀瓣上端向下流动(反向)
- 5、本阀靠旋转手轮启闭,不得借助于其它辅助杠杆。
- 6、本阀使用过程中应经常保持清洁,阀杆螺母部分及轴承应定期润滑。
- 7、发现故障时应立即停止使用,查明原因并消除之。
- 8、阀门必须处于全闭或全开状态,不能作调节阀使用。

九、可能发生的故障和消除办法

可能发生的故障	发生故障的原因	消除办法
填料渗漏	1.填料压盖未压紧或偏斜 2.填料圈数不足 3.填料失败	1.均匀拧紧填料压盖上的两个螺母,压紧填料 2.增加填料 3.更换新填料
中腔自密封面间渗漏	1. 阀盖未提起,预紧力不够 2. 自密封面损坏	1. 旋紧背螺母将阀盖提起 2. 更换自密封圈
密封面间渗漏	1.密封间有杂物 2.密封面损坏	1.将脏物清除干净 2.重新加工研磨
阀杆转动不灵活	1.阀杆弯曲 2.阀杆螺纹有损坏或有杂物 3.阀杆螺母损坏 4.填料压得过紧或填料压盖偏斜	1.校正阀杆 2.拆开修理和清除杂物 3.更换阀杆螺母 4.适当旋松填料压盖上的螺母,重新均匀拧紧

十、附件清单

名称	产品	产品使用说明书	装箱单	质量证明书
数量				

十一、征求产品质量意见书

尊敬的用户:

“用户的认可,是环球阀门最大的荣耀”。多年来的合作使我们增进了双方的情谊,正是你们的关爱,使环球产品走向市场,遍布大江南北,正是你们的关爱,环球已形成行业内的强势品牌。

与时俱进是我们这个时代的号角,环球阀门集团在发展中,迫切需要你们继续的指导。目前,环球人推行“亲情、快捷、规范、完美、提升”的五星级市场服务理念,希望在有关环球产品的各个方面,给我们提供您宝贵的意见和建议,期盼您的回音。

顺颂商祺!

环球阀门集团有限公司

请您留下宝贵意见:
