

致力于为能源行业提供高质量  
高附加值的阀门及相关流体控制产品和服务



**Haqun** 中国·环球阀门集团  
CHINA HUANQIU VALVE GROUP

地址:浙江省温州永嘉县三桥工业区环球工业园 邮政编码: 325105  
电话: 0086-577-67379888 传真: 0086-577-67318499  
[Http://www.haqun.com](http://www.haqun.com)  
E-mail: hqfm@haqun.com

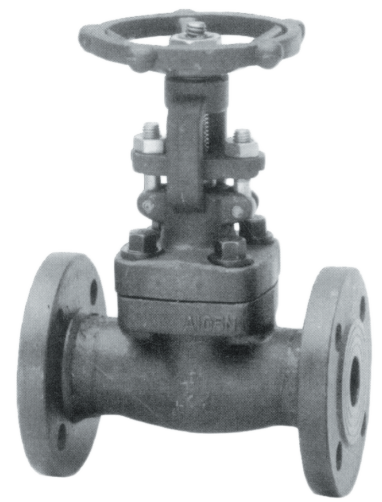
“” “Haqun” 注册商标属环球阀门集团有限公司所有, 仿冒必究。

**Haqun**  
国家高新技术企业

# 法兰连接锻钢闸阀

产品使用说明书

**Z41H-25/40/64/100/160  
DN15~50**



**中国·环球阀门集团**  
CHINA HUANQIU VALVE GROUP

# **Haqun**

国家高新技术企业

## 目录

一、产品名称	
二、引用标准	
三、主要用途及适用介质	<b>01</b>
<hr/>	
四、结构特点	
五、主要性能指标	<b>02</b>
<hr/>	
六、结构说明	
1.结构图	<b>03</b>
<hr/>	
2.主要外形尺寸及连接尺寸	<b>04</b>
<hr/>	
七、维护、保养、安装和使用注意事项	
八、可能发生的故障和清除办法	
九、附件清单	<b>06</b>
<hr/>	
十、征求产品质量意见书	<b>07</b>

## 一、产品名称

名称：法兰连接锻钢闸阀  
型号：Z41H-16C~160  
规格：DN15~50

## 二、引用标准

设计与制造标准：JB/T7746  
结构长度标准：GB/T12221  
连接端标准：JB/T 82.1~82.4  
试验与检验标准：JB/T9092，GB/T 26480

## 三、结构特点

- 1、本系列闸阀其阀体，阀瓣采用锻件，两侧法兰与阀体焊接连接。
- 2、闸板采用刚性闸板，闸板通过T型槽与阀杆相连。
- 3、通过手轮的旋转，使板杆上下移动；达到开启或关闭阀门。

## 五、主要性能指标

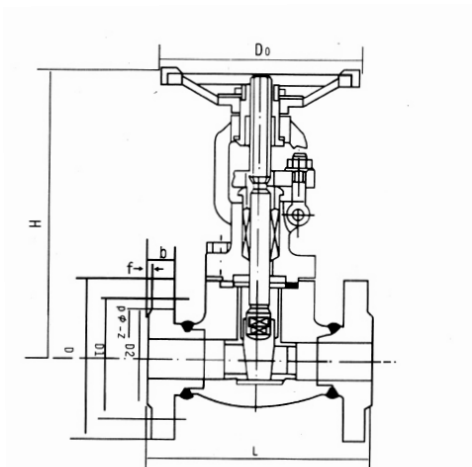
公称压力 PN (MPa)	试验压力 (MPa)			介质工作温度(℃)				
				≤200	≤300	≤425	≤520	≤540
	强度试验	密封试验	气密试验	最大工作压力(MPa)				
			P20	P30	P42	P52	P54	
2.5	3.75	2.75	0.6	2.5	1.96	1.76	1.57	1.37
4.0	6.0	4.4	0.6	4.0	3.14	2.74	2.45	2.16
6.4	9.6	7.04	0.6	6.4	5.0	4.5	4.0	3.6
10.0	15.0	11.0	0.6	10.0	7.84	6.96	6.27	5.49
16.0	24.0	17.6	0.6	16.0	12.25	10.98	9.80	8.82

## 六、主要零件材料说明

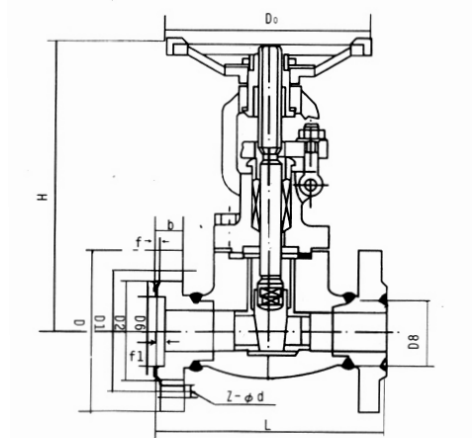
名称	主体材料
阀体	25
阀座	2Cr13
闸板	2Cr13
阀杆	2Cr13
阀杆螺母	ZCuAl10Fe3
手轮	KTH350

六、结构说明

1. 结构图



1.6 ~ 2.5MPa



4.0 ~ 16.0MPa

2. 主要外形尺寸及连接尺寸

Z41H-16C、Z41H-25											
公称通径 DN(mm)	主要外形尺寸及连接尺寸(mm)										重量 (kg)
	L	D	D1	D2	Z-φd	B-f	f	H	DO		
10	130	90	60	40	4-φ14	16-2	-	148	100		
15	130	95	65	45	4-φ14	16-2	-	151	100		
20	150	105	75	55	4-φ14	16-2	-	182	100		
25	160	115	85	65	4-φ14	16-2	-	197	125		
32	180	135	100	78	4-φ18	18-2	-	201	160		
40	200	145	110	85	4-φ18	18-3	-	227	160		
50	250	160	125	100	4-φ18	20-3	-	253	180		

Z41H-16C、Z41H-25											
公称通径 DN(mm)	主要外形尺寸及连接尺寸(mm)										重量 (kg)
	L	D	D1	D2	D2	Z-φd	B-f	f	H	DO	
10	130	90	60	40	35	4-φ14	16-2	4	148	100	
15	130	95	65	45	40	4-φ14	16-2	4	182	100	
20	150	105	75	55	51	4-φ14	16-2	4	197	100	
25	160	115	85	65	58	4-φ14	16-2	4	201	125	
32	180	135	100	78	66	4-φ18	18-2	4	227	160	
40	200	145	110	85	76	4-φ18	18-3	4	253	160	
50	250	160	125	100	88	4-φ18	20-3	4	260	180	

Z41H-64											
公称通径 DN(mm)	主要外形尺寸及连接尺寸(mm)										重量 (kg)
	L	D	D1	D2	D2	Z-φd	B-f	f	H	DO	
10	130	100	70	50	35	4-φ14	18-2	4	148	100	
15	130	105	75	55	40	4-φ14	18-2	4	182	100	
20	150	125	90	68	51	4-φ18	20-2	4	197	100	
25	160	135	100	78	58	4-φ18	22-2	4	201	125	
32	180	150	110	82	66	4-φ23	24-2	4	227	160	
40	200	165	125	95	76	4-φ23	24-3	4	253	160	
50	250	175	135	105	88	4-φ23	26-3	4	260	180	

Z41H-100											
公称通径 DN(mm)	主要外形尺寸及连接尺寸(mm)										重量 (kg)
	L	D	D1	D2	D2	Z-φd	B-f	f	H	DO	
10	130	100	70	50	35	4-φ14	20-2	4	148	100	
15	130	105	75	55	40	4-φ14	20-2	4	182	100	
20	150	125	90	68	51	4-φ18	22-2	4	197	125	
25	160	135	100	78	58	4-φ18	24-2	4	201	160	
32	180	150	110	82	66	4-φ23	24-2	4	227	160	
40	200	165	125	95	76	4-φ23	26-3	4	253	180	
50	250	195	145	112	88	4-φ25	28-3	4	260	180	

Z41H-160										
公称通径 DN(mm)	主要外形尺寸及连接尺寸(mm)									重量 (kg)
	L	D	D1	D2	D2	Z- $\phi$ d	B-f	H	DO	
15	170	110	75	52	40	4- $\phi$ 14	24-2	182	100	
20	190	130	90	62	51	4- $\phi$ 23	26-2	197	125	
25	210	140	100	72	58	4- $\phi$ 23	28-2	201	160	
32	230	165	110	85	66	4- $\phi$ 25	30-2	228	160	
40	260	175	125	92	76	4- $\phi$ 27	32-3	253	180	
50	300	215	165	132	88	8- $\phi$ 25	36-3	260	180	

## 七、维护、保养、安装和使用注意事项

- 1、阀门应整齐的存放在干燥通风的室内，轻拿轻放；通道两端必须用盖板堵塞。
- 2、阀门长期存放时应定期检查，对外露的加工表面须更换防锈油，并清除表面上的污垢和铁锈。
- 3、阀门安装前应仔细核对本阀门的标志及合格证是否与使用要求相符。
- 4、阀门安装于管路中的位置便于检修和操作。
- 5、安装时应采用扳手将连接法兰的螺母对称交错地拧紧。
- 6、本阀使用过程中应经常保持清洁，阀杆螺纹部位定期润滑。
- 7、发生故障时应立即停止使用，查明原因并消除之。

## 八、可能发生的故障和消除办法

可能发生的故障	发生故障的原因	消除办法
法兰连接部分渗漏	1.法兰连接的螺母未拧紧或松紧不均匀 2.密封圈间夹有脏物 3.密封圈失效	1.将螺母重新松开，再均匀拧紧 2.卸开清洗 3.更换新密封圈
填料泄漏	1.填料压盖未压紧或偏斜 2.填料圈数不足 3.填料失效	1.均匀拧螺母 2.增加填料 3.更换填料
密封面间渗漏	1.密封面间夹有杂物 2.密封面损坏	1.将杂物清除干净 2.重新更换阀座
阀杆转动不灵活	1.阀杆弯曲 2.阀杆螺纹有损坏或有杂物 3.阀杆螺母损坏 4.填料压得过紧或填料压盖偏斜	1.校正阀杆 2.拆开修理螺纹或清除杂物 3.更换阀杆螺母 4.适当松开压盖螺母后均匀拧紧

## 九、附件清单

名称	产品	产品使用说明书	装箱单	质量证明书
数量				

## 十、征求产品质量意见书

尊敬的用户：

“用户的认可，是环球阀门最大的荣耀”。多年来的合作使我们增进了双方的情谊，正是你们的关爱，使环球产品走向市场，遍布大江南北，正是你们的关爱，环球已形成行业内的强势品牌。

与时俱进是我们这个时代的号角，环球阀门集团在发展中，迫切需要你们继续的指导。目前，环球人推行“亲情、快捷、规范、完美、提升”的五星级市场服务理念，希望在有关环球产品的各个方面，给我们提供您宝贵的意见和建议，期盼您的回音。

顺颂商祺！

环球阀门集团有限公司

请您留下宝贵意见：

---

---

---

---

---

---

---

---

---

---

---

---

---

---

---

---

---

---

---

---

---

---