

致力于为能源行业提供高质量
高附加值的阀门及相关流体控制产品和服务




Haqun 中国·环球阀门集团
CHINA HUANQIU VALVE GROUP

地址:浙江省温州永嘉县三桥工业区环球工业园 邮政编码: 325105

电话: 0086-577-67379888 传真: 0086-577-67318499

[Http://www.haqun.com](http://www.haqun.com)

E-mail: hqfm@haqun.com

“” “Haqun” 注册商标属环球阀门集团有限公司所有, 仿冒必究。

Haqun

国家高新技术企业

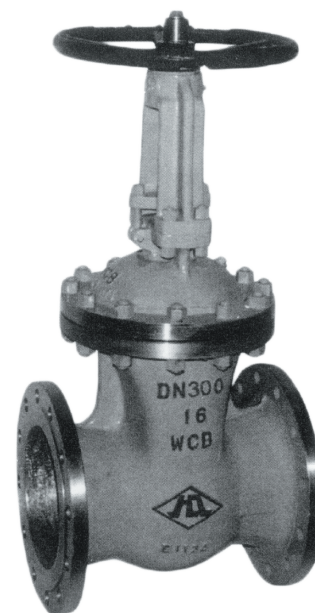
闸阀

产品使用说明书

Z(9)41^H_Y-16(I)

Z(9)41^H_Y-25(I)

DN15~600



中国·环球阀门集团
CHINA HUANQIU VALVE GROUP

Haqun

国家高新技术企业

目录

一、产品名称	
二、引用标准	
三、主要用途及适用介质	
四、结构特点	01
五、主要性能指标	
六、主要零件的材料说明	02
七、结构说明	
1.结构图	03
2.主要外形尺寸及连接尺寸	04
八、维护、保养、安装和使用注意事项	
九、可能发生的故障和清除办法	
十、附件清单	05
十一、征求产品质量意见书	06

一、产品名称

名称：闸阀
 型号：Z(9)41^H_Y-16(1)
 Z(9)41^H_Y-25(1)
 规格：DN15 600

二、引用标准

设计与制造标准：GB12234
 结构长度标准：GB12221
 连接法兰标准：GB9113 JB/T79
 试验与检验标准：JB/T9092 GB/T 26480
 压力温度等级：GB/T12224

三、主要用途及适用介质

本水封闸阀适用于公称压力PN1.6~4.0MPa，工作温度数0~425℃的火力电站回水冷凝系统及石油、化工要求与大气隔离的系统管路上，切断或接通管路中的介质，适用介质为：水、油品、蒸汽等非腐蚀性气体。

四、结构特点

- 1、启闭件采用闸板双向弹性密封，启闭轻松，密封可靠，连接端有法兰和焊接。
- 2、填料函盖设计成水密封结构，接入0.6~1.6MPa的水，摩擦力小，密封好，能使系统与大气隔离，保证良好的气密性。
- 3、闸杆经调质及表面氮化处理，有良好的抗腐蚀性，抗擦伤性和耐磨性。
- 4、结构紧凑，操作灵活，检修方便，使用寿命长。
- 5、倒密封采用不锈钢密封座或本体堆焊奥氏体不锈钢而成，密封可靠，填料更换可在不停机情况下进行，方便快捷不影响系统运行。

五、主要性能指标

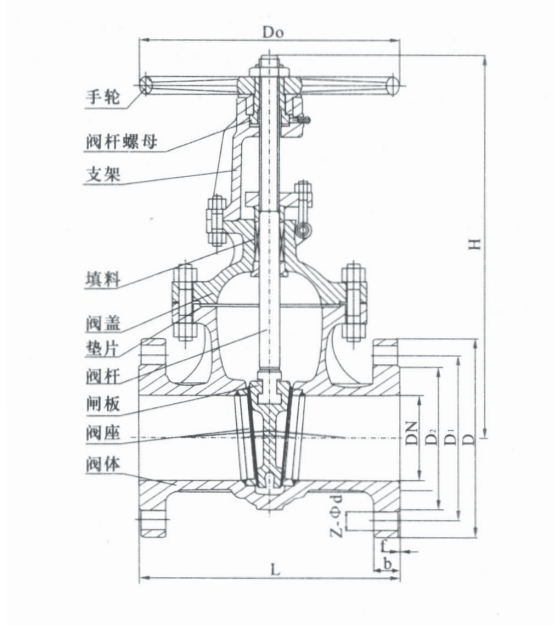
型号	公称压力 PN (MPa)	试验压力 (MPa)			介质工作温度(℃)			
		强度试验	密封试验	气密封试验	≤200	≤300	≤425	≤500
					最大工作压力(MPa)			
Z41H16C	1.6	2.4	1.8	0.6	1.6	1.25	0.9	-
Z41H25	2.5	3.8	2.8	0.6	2.5	2.0	1.4	-
Z41H16I	1.6	2.4	1.8	0.6	1.6	-	-	0.69
Z41H25I	2.5	3.8	2.8	0.6	2.5	-	-	1.08

六、主要零件材料

零件名称	材料	材料
阀体	WCB	ZGCr5Mo ZG20CrMo
阀盖	WCB	ZGCr5Mo ZG20CrMo
闸杆	2Cr13	25Cr2Mo1V 25Cr2MoV
闸板	WCB	ZGCr5Mo ZG20CrMo
闸座	25	1G18Ni9Ti 1Cr18Ni9Ti
闸杆螺母	ZGuAL10Fe3	ZGuAL10Fe3
密封填料	增强柔性石墨	增强柔性石墨

七、结构说明

1. 结构图



2. 主要外形尺寸及连接尺寸

公称压力 PN(MPa)	DN	主要外形尺寸及连接尺寸(mm)								重量 (kg)
		L	D	D ₁	D ₂	b-f	Z-φd	H	D ₀	
1.6	15	130	95	65	45	16-2	4-14	170	120	5
	20	150	105	75	55	16-2	4-14	190	140	6.5
	25	160	115	85	65	16-2	4-14	205	160	9
	32	180	135	100	78	18-2	4-18	270	180	12
	40	200	145	110	85	18-3	4-18	310	200	26.5
	50	250	160	125	100	18-3	4-18	358	240	29
	65	26	180	140	120	18-3	4-18	373	240	33
	80	280	195	160	135	20-3	8-18	435	280	45
	100	300	215	180	155	20-3	8-18	500	300	63
	125	325	245	210	195	22-3	8-18	614	320	108
	150	350	280	240	210	24-3	8-23	674	360	134
	200	400	335	295	265	26-3	12-23	818	400	192
	250	450	405	355	320	30-3	12-25	969	450	273
	300	500	460	410	375	30-4	12-25	1145	560	379
	350	550	520	470	435	34-4	16-25	1280	640	590
	400	600	580	525	485	36-4	16-30	1452	640	850
450	650	640	585	545	40-4	20-30	1541	7720	907	
500	700	705	650	608	44-4	20-34	1676	720	958	
600	800	840	770	718	48-5	20-41	1874	800	1112	
2.5	15	130	95	65	45	16-2	4-14	170	120	5.5
	20	150	105	75	55	16-2	4-14	190	140	7
	25	160	115	85	65	16-2	4-14	205	160	11
	32	180	135	100	78	18-2	4-18	270	180	14
	40	200	145	110	85	18-3	4-18	310	200	30
	50	250	160	125	100	20-3	4-18	358	240	34
	65	265	180	145	120	22-3	4-18	373	240	36
	80	280	195	160	135	22-3	8-18	435	280	50
	100	300	230	190	160	24-3	8-18	500	300	69
	125	325	270	220	188	28-3	8-18	614	320	116
	150	350	300	250	218	30-3	8-23	674	360	141
	200	400	360	310	278	34-3	12-23	818	400	192
	250	450	425	370	332	36-3	12-25	959	450	207
	300	500	485	430	390	40-4	12-25	1145	560	400
	350	550	550	490	448	44-4	16-25	1280	640	631
	400	600	610	550	505	48-4	16-30	1452	640	900
450	650	660	600	555	50-4	20-30	1541	720	1013	
500	700	730	660	620	52-4	20-34	1676	720	1166	
600	800	840	770	728	56-5	20-41	1874	800	1258	

八、维护、保养、安装和使用注意事项

- 1、阀门应整齐地存放在干燥通风的室内,通道两端必须用盖板堵塞。
- 2、阀门如长期存放应定期检查,对外露的加工表面须更换防锈油,并清除表面的污垢和铁锈。
- 3、阀门安装前应仔细核对本阀的性能是否于适使用要求相符,并清除阀门外表污垢。
- 4、本阀门可安装于管路中任何位置,但须注意检修和操作方便。
- 5、应采用扳手将连接法兰的螺母对称交错地拧紧,并应避免螺母扭曲或过紧。
- 6、本阀使用过程中应经常保持清洁,阀杆螺母部分及轴承应定期润滑。
- 7、发现故障时应立即停止使用,查明原因并消除之。

九、可能发生的故障和消除办法

可能发生的故障	发生故障的原因	消除办法
中法兰连接部分渗漏	1.法兰连接的螺母未拧紧或松紧不均匀 2.法兰密封面夹有脏物 3.垫片失效	1.将螺母重新松开,再均匀拧紧 2.卸开清洗 3.更换新垫片
填料渗漏	1.填料压盖未压紧或偏斜 2.填料不足 3.填料失效	1.均匀拧紧填料压盖上的两个螺母,压紧填料 2.增加填料 3.更换新填料
密封面间渗漏	1.密封间有杂物 2.密封面损坏	1.将脏物清除干净 2.重新加工研磨
阀杆转动不灵活	1.阀杆弯曲 2.阀杆螺纹有损坏或有杂物 3.阀杆螺母损坏 4.填料压得过紧或填料压盖偏斜	1.校正阀杆 2.拆开修理和清除杂物 3.更换阀杆螺母 4.适当旋松填料压盖上的螺母,重新均匀拧紧
电动装置故障		请看电动装置使用说明书

十、附件清单

名称	产品	产品使用说明书	装箱单	质量证明书
数量				

十一、征求产品质量意见书

尊敬的用户:

“用户的认可,是环球阀门最大的荣耀”。多年来的合作使我们增进了双方的情谊,正是你们的关爱,使环球产品走向市场,遍布大江南北,正是你们的关爱,环球已形成行业内的强势品牌。

与时俱进是我们这个时代的号角,环球阀门集团在发展中,迫切需要你们继续的指导。目前,环球人推行“亲情、快捷、规范、完美、提升”的五星级市场服务理念,希望在有关环球产品的各个方面,给我们提供您宝贵的意见和建议,期盼您的回音。

顺颂商祺!

环球阀门集团有限公司

请您留下宝贵意见:
