

Haqun

国家重点高新技术企业

致力于为能源行业提供高质量
高附加值的阀门及相关流体控制产品和服务



环球阀门集团有限公司
HUANQIU VALVE GROUP CO.,LTD


地址：中国浙江温州三桥环球工业园 邮政编码：325105

电话：0086-0577-67379888 传真：0086-0577-67318499

Http://www.haqun.com

E-mail: hqfm@haqun.com

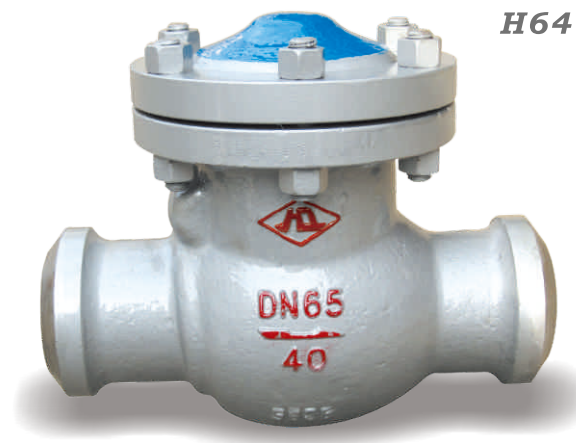
客户服务热线：800-8577613

“” “Haqun” 注册商标属环球阀门集团有限公司所有，仿冒必究。

焊接连接旋启式止回阀

产品使用说明书

H64H16C-100
H64W16P-100 型
H64W16R-100
H64Y16I-100
DN50~400



环球阀门集团有限公司
HUANQIU VALVE GROUP CO.,LTD

Haqun

国家重点高新技术企业

目录

一、产品名称	
二、引用标准	
三、主要用途及适用介质	
四、结构特点与优势	
五、主要性能规范	01
六、主要零件材料	02
七、结构说明	
1、结构图	
2、主要外形尺寸及连接尺寸	03
八、维护、保养、安装和使用注意事项	05
九、可能发生的故障和清除办法	
十、附件清单	
十一、征求产品质量意见书	06

一、产品名称

- 名称：旋启式止回阀
- 型号：H64H16C-100、H64W16P-100
H64W16R-100、H64Y16I-100
- 规格：DN100~400

二、引用标准

- 设计和制造标准：GB/T12236
- 结构长度标准：GB/T12221
- 压力温度等级：GB/T 12224
- 焊接端标准：GB/T12224
- 试验与检验标准：JB/T9092、GB/T13927

三、主要用途及适用介质

本系列旋启式止回阀用于管道系统中，作为防止介质倒流的安全装置。碳钢阀的适用介质为水、油品等非腐蚀性介质；18-8钢和Mo2Ti钢适用于硝酸和醋酸等腐蚀性介质；Cr5Mo钢适用介质为蒸汽、油品等非腐蚀性介质。

四、结构优势及特点

- 本系列旋启式止回阀其阀体、阀瓣采用铸件。
- 阀瓣与摇杆通过销轴相连。通过介质的作用力开启阀门；当介质反向作用于阀瓣时阀门自动关闭。
- 阀体与阀盖用法兰连接，当PN>10Mpa时，采用内压自封式结构。
- 阀瓣用内装式，减少泄漏点。

五、主要性能规范

主要材质	公称压力 (Mpa)	试验压力 (Mpa)			介质工作温度 (°C)				
		强度试验	密封试验	气密封试验	≤200	≤300	≤350	≤400	≤425
					最大工作压力 (Mpa)				
WCB	1.6	2.4	1.76	0.6	P20	P30	P35	P40	P42
	2.5	3.75	2.75		1.6	1.23	1.08	0.98	0.88
	4.0	6.0	4.4		2.5	1.96	1.76	1.57	1.37
	6.4	9.6	7.04		4.0	3.14	2.74	2.45	2.16
	10.0	15.0	11.0		6.4	5.0	4.5	4.0	3.6
					10.0	7.84	6.96	6.27	5.49

主体材质	1Cr18Ni9Ti(p)			1Cr18Ni12Mo2Ti(R)				
	试验压力 (Mpa)			介质工作温度 (°C)				
	公称压力 (Mpa)	强度试验	密封试验	气密封试验	≤20	≤100	≤150	≤200
					最大工作压力 (Mpa)			
P2					P10	P15	P20	
1.6	2.4	1.76	0.6	1.58	1.48	1.39	1.32	
2.5	3.75	2.75		2.47	2.31	2.17	3.06	
4.0	6.0	4.4		3.95	3.7	3.47	3.29	
6.4	9.6	7.04		6.3	6.1	5.7	5.3	
10.0	15.0	11.0		9.9	9.2	8.7	8.2	

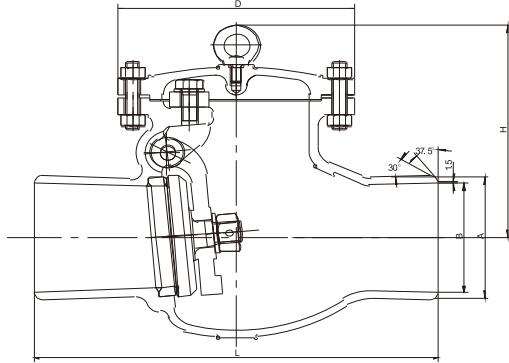
主体材质	ZGCr5Mo								
	试验压力 (Mpa)			介质工作温度 (°C)					
	公称压力 (Mpa)	强度试验	密封试验	气密封试验	≤200	≤430	≤450	≤500	≤550
					最大工作压力 (Mpa)				
P20					P43	P45	P50	P55	
1.6	2.4	1.76	0.6	1.6	1.1	1.0	0.7	0.4	
2.5	3.75	2.75		2.5	1.8	1.6	1.1	0.64	
4.0	6.0	4.4		4.0	2.8	2.5	1.8	1.0	
6.4	9.6	7.04		6.4	4.5	4.0	2.8	1.6	
10.0	15.0	11.0		10.0	7.1	6.4	4.5	2.5	

六、主要零件材料说明

主体材料	阀体	阀瓣	摇杆	阀盖
碳钢	WCB	WCB	WCB	WCB
ZG1Cr18Ni9Ti	ZG1Cr18Ni9Ti	ZG1Cr18Ni9Ti	ZG1Cr18Ni9Ti	ZG1Cr18Ni9Ti
ZG1Cr18Ni12Mo2Ti	ZG1Cr18Ni12Mo2Ti	ZG1Cr18Ni12Mo2Ti	ZG1Cr18Ni12Mo2Ti	ZG1Cr18Ni12Mo2Ti
ZGCr5 Mo	ZGCr5 Mo	ZGCr5 Mo	ZGCr5 Mo	ZGCr5 Mo

七、结构说明

· 结构图



· 主要外形尺寸及连接尺寸

公称压力 PN (Mpa)	公称通径 Dn (mm)	主要外形尺寸及连接尺寸 (mm)					质量 (kg)
		L	H	A	B	D	
1.6	50	230	160	57	51	185	20
	65	290	177	76	69	215	23
	80	310	187	89	81	235	30
	100	350	202	108	100	255	35
	125	400	227	133	125	285	51
	150	480	263	159	150	330	72
	200	495	293	219	207	385	86
	250	622	330	273	259	455	158
	300	750	382	325	309	515	234
	350	850	430	377	357	545	324
	400	950	480	426	404	600	446
	2.5	50	230	177	57	51	185
65		290	192	76	69	215	27
80		310	192	89	81	235	32
100		350	217	108	100	255	47
125		400	250	133	125	285	66
150		480	270	159	150	330	93
200		495	350	219	207	385	122
250		622	410	273	259	455	177
300		750	430	325	309	515	257
350		850	450	377	357	545	350
400		950	560	426	404	600	446

公称压力 PN (Mpa)	公称通径 Dn (mm)	主要外形尺寸及连接尺寸 (mm)					质量 (kg)
		L	H	A	B	D	
4.0	50	230	177	57	51	185	20
	65	290	192	76	69	210	27
	80	310	192	89	81	235	32
	100	350	217	108	100	260	47
	125	400	259	133	125	295	66
	150	480	270	159	150	330	93
	200	533	340	219	207	380	122
	250	622	401	273	259	445	177
	300	750	423	325	309	545	257
	350	850	460	377	357	570	350
	400	950	490	426	404	625	446
	6.4	50	300	192	57	51	210
65		340	207	76	69	235	37
80		380	207	89	81	235	43
100		430	235	108	100	270	65
125		500	265	133	124	315	97
150		550	297	159	149	360	140
200		650	357	219	205	420	197
250		775	405	273	257	480	307
300		900	465	325	305	560	425
350		1025	514	377	355	615	565
400		1150	568	426	400	675	794
10.0		50	300	192	57	51	210
	65	340	207	76	68	235	43
	80	380	235	89	80	260	65
	100	430	265	108	99	295	98
	125	500	313	133	121	335	117
	150	550	360	159	145	425	196
	200	650	420	219	201	450	307
	250	775	480	273	251	535	425

八、维护、保养、安装、和使用注意事项

- 阀门应整齐的存放在干燥通风的室内，通道两端必须用盖板堵塞。
- 阀门长期存放时应定期检查，参外露的加工表面须更换防锈油，并清除表面上的污垢和铁锈。
- 阀门安装前应仔细核对本阀门的性能及合格证是否与使用要求相符。
- 阀门安装于管路中的位置便于检修和操作。
- 安装时应采用扳手将连接法兰的螺母对称交错地拧紧。
- 本阀使用过程中应经常保持清洁，阀杆螺纹部份及阀杆螺母应定期润滑。
- 发现故障时应立即停止使用，查明原因并消除之。

